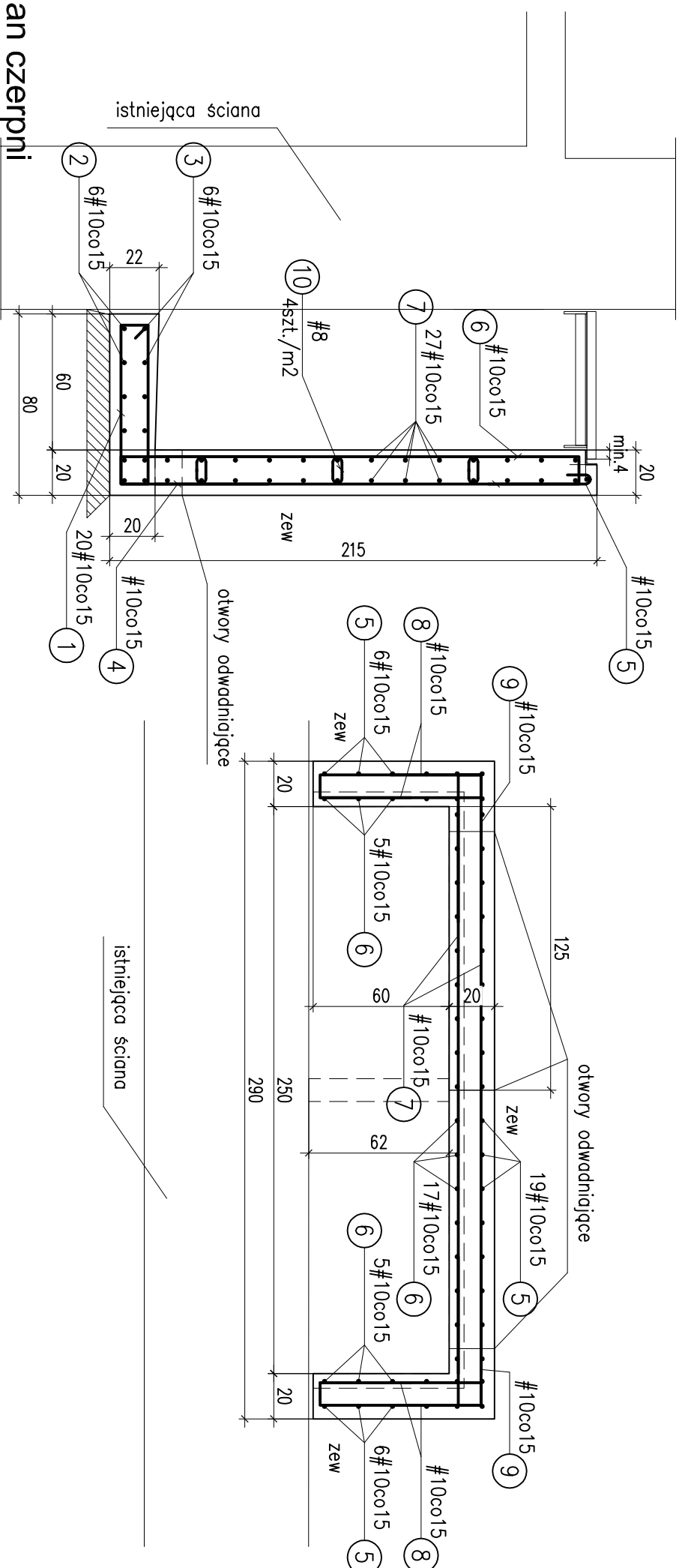


Zestawienie stali zbrojenkowej								
Elementy	Ilość	Nr pręta	Średnica	Długość (cm)	Ilość prętów		Długość łączna (m)	
					w elemencie	ogółem	# 8	# 10
		1	10	180,0	20	20		36,00
		2	10	280,0	6	6		16,80
		3	10	378,0	6	6		22,68
		4	10	142,0	29	29		41,18
		5	12	210,0	31	31		65,10
		6	10	239,0	27	27		64,53
		7	10	250,0	27	27		67,50
		8	10	121,0	54	54		65,34
		9	10	140,0	28	28		39,20
		10	8	25,0	35	35		8,75
Długość całkowita (m)						9		418
Masa jednostkowa (kg/m)								0,40
Masa (kg)								3,50
Masa całkowita (kg)								263

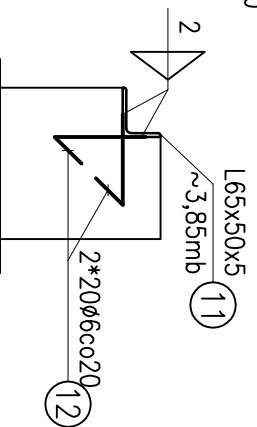
Czerpnia

SKALA 1:25



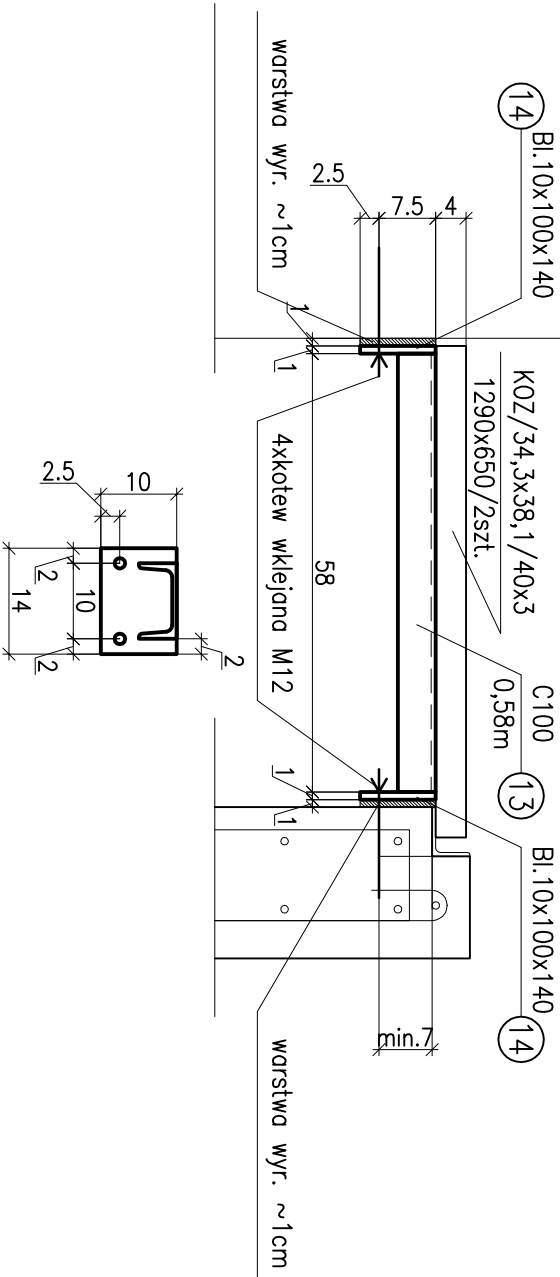
Detail ofasowania ścian czerpni

SKALA 1:10



Podpora kraty pomostowej

SKALA 1:10



UWAGI:

1. Materiał:

Stal A-IIIIN

- f_{yk}=500 MPa, wg PN-EN 10080

- klasa stali B lub C dla pozostałych prętów

Beton C25/30 W8

- klasa wytrzymałości na ściskanie (C) wg PN-EN206-1

- klasa ekspozycji XC2, XA1

- otulina: -5,0cm - spód płyty, zewnętrzna część ścian

-3,0cm - pozostałe

2. Poziom porównawczy ±0,00=+78,83m n.p.m.

3. Przed przystąpieniem do prac wszystkie wymiary należy zweryfikować

4. Wymiary podano w cm, rzędy w m

5. Rysunek rozpatrywać z projektemi pozostałych branż

6. Wymiary, gładza prętów podano po ich zewnętrznym obrysie

7. Dopuszczalne obciążenie kraty pomostowej wynosi rozdzielone - 3kN/m² skupione - 1,5kN

Zestawienie stali profilowej						
Elementy	Ilość	Nr	Nazwa	Długość (m)	Ilość pojedynczego [kg]	Ciężar łączny [kg]
		14	Bl.10x100	0,14	2	1,10
Ciężar elementu (kg)						
		11	pręt #6	0,17	40	0,06
		12	L65x50x5	3,85	1	16,75
Ciężar elementu (kg)						
						19,2
Ciężar łączny (kg)						
						27,55

Nr. rewizji	Data	Zakres zmian
R01	03.04.2025	Dodano uwagę nr 7

ZASTRZEŻENIA PRAWNE

Niniejsze opracowanie stanowi dzieło autorskie i podlega ochronie zgodnie z Ustawą z dnia 04.02.1994 r. o Prawie autorskim i prawach pokrewnych (DZ.U. 1994 nr 24 poz. 83).

Biuro projektowe nie odpowiada za wykorzystanie nieostatycznych i niepełnych wersji projektu. Wszystkie rysunki powinny być rozpatrywane razem z odpowiednimi opracowaniami branżowymi. Jako całość projektu należy rozumieć opracowanie projektowe w formie rysunkowej i dokumentację opisową.

Miejsiostne odstąpienie od zatwierdzonego projektu budowlanego lub innych warunków pozwolenia na budowę nie wymaga uzyskania decyzji o zmianie pozwolenia na budowę /zgodnie z art. 36a, ust. 5 prawa budowlanego/

Investycja

Budowa siedziby Instytutu Historii Sztuki i Wydziału Nauk o Sztuce Uniwersytetu

im. Adama Mickiewicza

Nazwa obiektu budowlanego

Budynek szkolnictwa wyższego

Zamawiający/ Uniwersytet im. Adama Mickiewicza w Poznaniu,

ul. H. Wieniawskiego 1, 61-712 Poznań

Adres budowy

ul. Wieniawskiego 3, 61-712 Poznań

Stadium	Skala
Projekt techniczny	1:25, 1:10

Tytuł rysunku

Zbrojenie czerpni w budynku A

Data sprawdzenia rysunku 10.03.2025r.

10.03.2025r.

Projektant	MAP/0009/POOK/06
mgr inż. Robert Buczek	
Opracowujący	
mgr inż. Robert Buczek	
Sprawdzający	
mgr inż. Marek Pogorzelec	MAP/0640/PWBK/BZ1

Strona

SPR. BIURO PROJEKTÓW	
SPÓŁKA Z OGRANICZONĄ ODPOWIEDZIALNOŚCIĄ	
SPÓŁKA KOMANDYTOWA	
ul. Podlaska 13, 60-623 Poznań	
telefon 048 61 9484130	
e-mail: spa@spa-sadowski.pl	